

Fubag

Пила аккумуляторная
Cordless chainsaw

FSA 1240

Инструкция по эксплуатации



www.fubag.ru

1. Инструкции по технике безопасности

1.1. Использование

- Эта цепная пила предназначена только для распиловки хвороста, стволов или деревянных балок диаметром в соответствии с длиной направляющей шины. Разрешается пилить только древесину. Любое другое использование машины является использованием не по назначению. Кроме того, данный инструмент не предназначен для профессиональной валки деревьев.
- Во время эксплуатации цепной пилы пользователь должен использовать средства индивидуальной защиты в соответствии с инструкцией и пиктограммами на цепной пиле. Частью предполагаемого использования являются также приведенные в руководстве сведения о предупреждениях по технике безопасности и рекомендации по использованию / обслуживанию. Люди/пользователи, работающие с цепной пилой или выполняющие ее техническое обслуживание, должны быть ознакомлены с данным руководством. Разрешается устанавливать на цепную пилу только оригинальные или одобренные производителем запасные части (например, направляющая шина; пильная цепь, аккумулятор), а также допустимые комбинации направляющей шины / пильной цепи, указанные в руководстве.
- Пользователь, а не производитель, несет ответственность за каждый несчастный случай, произошедший в результате не предполагаемого использования или недопустимого изменения конструкции машины.

1.2. Риски

Даже при использовании прибора по назначению всегда существует остаточный риск, который невозможно предотвратить. В зависимости от типа и конструкции прибора, могут возникнуть следующие потенциальные опасности:

- Контакт с открытыми зубьями пильной цепи (опасность резания).
- Доступ к вращающейся пильной цепи (опасность резания).
- Непредвиденное, резкое движение направляющей шины (опасность резания).
- Выпадение деталей из пильной цепи (Опасность резания / укола).
- Выпадающие части заготовки.
- Вдыхание частиц заготовки, стружки и пыли.
- Попадание масла на кожу.
- Потеря слуха, если во время работы не используются необходимые средства защиты органов слуха.

1.3. Общие предупреждения по технике безопасности при работе с электроинструментами

ПРЕДУПРЕЖДЕНИЕ

Прочитайте все предупреждения по технике безопасности и все инструкции. Несоблюдение предупреждений и инструкций может привести к поражению электрическим током, возгоранию и/или серьезным травмам. Необходимо сохранить все предупреждения и инструкции для дальнейшего использования.

Термин «электроинструмент» в предупреждениях относится к электроинструменту, работающему от сети (проводному), или электроинструменту, работающему от аккумулятора (беспроводному).

1.3.1. Безопасность в рабочей зоне

- a) Рабочая зона должна быть предварительно очищена от металлических изделий (например гвозди/скобы) а так же хорошо освещена. Не очищенные и затемнённый участки могут привести к получению травмы.
- b) Запрещается эксплуатировать электроинструмент во взрывоопасной среде, например, в присутствии легковоспламеняющихся жидкостей, газов или пыли. Электроинструменты создают искры, которые могут воспламенить пыль или пары.
- c) Оградите доступ детей и случайных прохожих к работающему электроинструменту. Отвлекающие факторы могут привести к потере контроля.

1.3.2. Электробезопасность

- a) Вилки электроинструмента должны соответствовать розетке. Запрещено модифицировать вилку каким-либо образом.
- b) Не подвергайте электроинструменты воздействию дождя или влаги. Попадание воды в электроинструмент может привести к повреждению инструмента.
- c) Аккуратно обращайтесь со шнуром. Запрещается использовать шнур для переноски, вытягивания или отсоединения зарядного устройства от сети. Запрещается устанавливать шнур питания зарядного устройства вблизи нагреваемых электроприборов, подвижных частей механизмов, острых краёв и кромок. Повреждённый шнур питания, может привести к пожару и поражением электрическим током оператора.

1.3.3. Личная безопасность

- a) Необходимо проявлять бдительность, следить за своими действиями, и руководствоваться инструкции по технике безопасности при работе с инструментом. Запрещается использовать электроинструмент, когда вы устали или находитесь под воздействием наркотиков, алкоголя или лекарств. Минутная невнимательность при работе с электроинструментом может привести к серьезным травмам.
- b) Необходимо использовать средства индивидуальной защиты. Во время работы с электроинструментом носите защитные очки. Защитные средства, такие как защитная маска лица, противоскользкая защитная обувь, каска или защита слуха, используемые в соответствующих условиях, помогут предотвратить травмы.
- c) Не допускайте непреднамеренного запуска. Убедитесь, что выключатель находится в выключенном положении, прежде чем подключаться к источнику питания и/или батарейному блоку, поднимать или переносить инструмент. Переноска электроинструмента с нажатием на выключатель или включение электроинструмента с включенным выключателем приводит к несчастным случаям.
- d) Перед включением электроинструмента снимите все защитные приспособления. После проведения ТО или смазки/очистки прибора, необходимо убедиться, что все элементы конструкции надёжно закреплены, и в отсутствии посторонних предметов.
- e) Не прилагайте чрезмерные усилия при работе инструментом. Во время работы, необходимо

сохранять правильную опору и равновесие. Помните, резкие движения, или чрезмерное усилие прилагаемые на электроинструмент, может привести к травмам.

f) Носите соответствующую одежду. Не носите свободную одежду или украшения. Держите волосы, одежду и перчатки подальше от движущихся частей. Свободная одежда, украшения или длинные волосы могут зацепиться за движущиеся части.

1.3.4. Эксплуатация и уход за электроинструментом

a) Не подвергайте к электроинструмент чрезмерным нагрузкам. Используйте правильно подобранный электроинструмент для конкретных условий работы. Выбор правильного электроинструмента позволит выполнять работу лучше и безопаснее в том диапазоне, для которого он предназначен.

b) Не используйте электроинструмент, если выключатель не включает и не выключает его. Любой электроинструмент, которым нельзя управлять с помощью выключателя, опасен и должен быть отправлен в ремонт в ближайший сервисный центр Fubag.

c) Производя какие-либо регулировки, меняя аксессуары или во время хранения электроинструмента, отсоединяйте вилку от источника питания, и/или аккумуляторную батарею от электроинструмента. Такие профилактические меры безопасности защищают от случайного запуска электроинструмента.

d) Храните неработающие электроинструменты в недоступном для детей месте и не позволяйте лицам, незнакомым с электроинструментом или настоящими инструкциями, управлять электроинструментом. Электроинструменты опасны в руках неподготовленных пользователей.

e) Многие несчастные случаи происходят из-за ненадлежащего технического состояния электроинструментов из-за несвоевременного обслуживания.

f) Режущие части инструмента должны быть острыми и чистыми. Правильное обслуживание режущих инструментов с острыми режущими кромками позволяет избежать заедания и обеспечивает легкое управление.

g) Используйте электроинструмент, аксессуары и цепь и т.д. в соответствии с данными инструкциями, принимая во внимание условия работы и выполняемую работу. Использование электроинструмента для работы, для которой он не предназначен, может привести к возникновению опасной ситуации.

1.3.5. Эксплуатация и уход за электроинструментом, оснащенным аккумулятором

a) Заряжайте устройство только с помощью зарядного устройства, указанного производителем. Зарядное устройство, которое подходит для одного типа аккумуляторной батареи, может создать опасность возгорания при использовании с другой аккумуляторной батареей.

b) Используйте электроинструменты только со специально предназначенными для них аккумуляторными батареями. Использование любых других аккумуляторных батарей может создать риск травмы и возгорания.

c) Когда аккумуляторная батарея не используется, держите ее подальше от других металлических предметов, таких как скрепки, монеты, ключи, гвозди, шурупы или другие мелкие металлические предметы, которые могут соединить одну клемму с другой. Замыкание клемм

аккумулятора накоротко может привести к ожогам или пожару.

d) Обслуживание электроинструмента должно проводиться квалифицированным специалистом по ремонту, ремонт необходимо производить в сервисах центрах Fubag.

1.4. Правила безопасности безопасности для аккумуляторных батарей

- a) Не разбирать, не вскрывать и не нарушать целостность аккумуляторной батареи.
- b) Не допускайте короткого замыкания аккумуляторной батареи. Не храните аккумуляторные батареи бессистемно в коробке или ящике, где они могут накоротко замыкаться друг с другом или токопроводящими материалами. Когда аккумуляторная батарея не используется, держите ее подальше от других металлических предметов, таких как скрепки, монеты, ключи, гвозди, шурупы или другие мелкие металлические предметы, которые могут соединить одну клемму с другой. Замыкание клемм аккумулятора накоротко может привести к ожогам или пожару.
- c) Не подвергать аккумуляторные батареи воздействию тепла или огня. Избегать хранения под прямыми солнечными лучами.
- d) Не подвергать аккумуляторную батарею механическим ударам.
- e) В случае протечки аккумулятора не допускайте попадания жидкости на кожу или в глаза. Если произошел контакт, промойте пораженный участок большим количеством воды и обратитесь за медицинской помощью.
- f) Немедленно обратитесь к врачу, если проглотили элемент или аккумуляторную батарею.
- g) Держите аккумуляторную батарею чистой и сухой.
- h) Протрите клеммы аккумуляторной батареи чистой сухой тканью, если они загрязнились.
- i) Перед использованием аккумуляторную батарею необходимо зарядить. Всегда обращайтесь к данной инструкции и используйте правильную процедуру зарядки.
- j) Аккумуляторная батарея обеспечивает наилучшую производительность при эксплуатации при нормальной комнатной температуре ($20 \pm 5^\circ\text{C}$).
- k) При утилизации аккумуляторных батарей храните аккумуляторные батареи разных электрохимических систем отдельно друг от друга.
- l) Заряжайте устройство только с помощью зарядного устройства, указанного компанией FUBAG. Не используйте никакие другие зарядные устройства, кроме тех, которые специально предусмотрены для использования с данным оборудованием. Зарядное устройство, которое подходит для одного типа аккумуляторной батареи, может создать опасность возгорания при использовании с другой аккумуляторной батареей.
- m) Не используйте аккумуляторные батареи, не предназначенные для использования с данным оборудованием.
- n) Храните аккумуляторную батарею в недоступном для детей месте.
- o) Сохраните оригинальную документацию на изделие для дальнейшего использования.
- p) Извлекайте аккумулятор из оборудования, когда оно не используется.
- q) Утилизируйте надлежащим образом.

2. Инструкции перед эксплуатацией

2.1. Перед использованием беспроводной цепной пилы

- Ваша аккумуляторная батарея может быть разряжена, и перед использованием ее необходимо полностью зарядить один раз.
- Поставляемое зарядное устройство соответствует литий-ионному аккумулятору для ис-

пользования с этим инструментом. Не используйте другое зарядное устройство.

2.2. Зарядка аккумуляторной батареи

- Литий-ионный аккумулятор защищен от чрезмерной разрядки. Когда аккумулятор разрядится, пила прекратит работу, и издаст звуковой сигнал, сигнализирующий о необходимости зарядки аккумулятора.
- Примечание: В теплой среде или после интенсивного использования, аккумуляторная батарея может нагреться настолько, что может сработать система защиты аккумулятора от перегрева, в таком случае перед зарядкой, дайте аккумулятору время остыть. Перед зарядкой дайте аккумулятору время остыть.

2.3. Хранение зарядного устройства и аккумулятора

- Для длительного хранения, желательно, чтобы аккумулятор был заряжен примерно на 50% и хранился в сухом месте при температуре 10 - 25°C.
- Зарядное устройство следует хранить в тех же условиях, что и аккумулятор, следя за тем, чтобы через вентиляционные отверстия зарядного устройства не попадали посторонние предметы, например, металлическая стружка или другие.

3. Предупреждения техники безопасности для цепной пилы

1. Во время работы цепной пилы держите все части тела подальше от пильной цепи. Перед запуском цепной пилы убедитесь, что пильная цепь ни с чем не соприкасается. Секундная невнимательность при работе с цепной пилой может привести к запутыванию вашей одежды или тела пильной цепью.
2. Всегда держите цепную пилу правой рукой за заднюю рукоятку, а левой - за переднюю. Удержание пилы в руках в противоположном положении повышает риск получения травм и не должно допускаться.
3. Держите электроинструмент только за изолированные поверхности захвата. Запрещается производить работы вблизи проводки находящейся под напряжением. Контакты пилы с проводом, может привести к получению травм.
4. Надевайте защитные очки и средства защиты органов слуха. Рекомендуется использовать дополнительные средства защиты для головы, рук, ног и ступней. Подходящая защитная одежда уменьшит травмы от летящих обломков или случайного контакта с заостренными частями инструмента.
5. Не эксплуатируйте цепную пилу будучи на дереве. Работа с цепной пилой, находясь на дереве, может привести к травмам.
6. Всегда находитесь на надлежащей опоре и работайте с цепной пилой только стоя на неподвижной, надежной и ровной поверхности. Скользкие или неустойчивые поверхности, такие как лестницы, могут привести к потере равновесия или контроля над цепной пилой.
7. При обрезке сучьев, находящихся в напряженном состоянии, будьте внимательны, чтобы не спровоцировать отскакивание. Когда напряжение в волокнах древесины ослабевает, подпружиненный сук может ударить оператора и/или вывести цепную пилу из-под контроля.
8. Будьте предельно осторожны при обрезке кустарника и саженцев. Тонкий материал может зацепиться за пильную цепь и хлестнуть по вам или вывести вас из равновесия.
9. Переносите цепную пилу за переднюю рукоятку в выключенном состоянии и подальше от тела. При транспортировке или хранении цепной пилы всегда устанавливайте крышку

FSA 1240




направляющей шины. При транспортировке, всегда извлекайте аккумулятор. Правильное обращение с цепной пилой снизит вероятность случайного контакта с движущейся пильной цепью.

10. Следуйте инструкциям по смазке, натяжению цепи и замене принадлежностей. Неправильно натянутая или смазанная цепь может либо порваться, либо увеличить вероятность отдачи.

11. Ручки должны быть сухими, чистыми, без масла и жира. Жирные, маслянистые ручки являются скользкими, что приводит к потере контроля.

12. Только для распиловки древесины. Не используйте цепную пилу не по назначению. Например: не используйте цепную пилу для резки пластика, кирпичной кладки или недревесных строительных материалов. Использование цепной пилы не по назначению может привести к возникновению опасной ситуации.

4. Условные обозначения

	Предупреждение, предостережение об опасности.
	Для снижения риска получения травмы в обязательном порядке ознакомьтесь с руководством по эксплуатации.
	Надевайте средства защиты органов слуха.
	Надевайте защитные очки.
	Носите противопылевой респиратор.
	Не подвергайте воздействию влаги.
	Не сжигайте аккумулятор.
	Не подвергайте воздействию дождя или воды.
	Держите цепную пилу двумя руками.
	Опасность отдачи: никогда не пилите кончиком цепной пилы.
	Данное изделие помечено символом, относящимся к удалению электрических и электронных отходов. Это означает, что данное изделие не должно выбрасываться вместе с бытовыми отходами, а должно быть возвращено в систему сбора, соответствующую Европейской директиве 2002/96/CE. Затем оно будет переработано или демонтировано, чтобы уменьшить воздействие на окружающую среду. Электрическое и электронное оборудование может представлять опасность для окружающей среды и здоровья человека, поскольку содержит вредные вещества.
 Li-ion	Не выбрасывайте аккумуляторы. Верните отработанные аккумуляторы в местный пункт сбора или переработки.

5. Компоненты

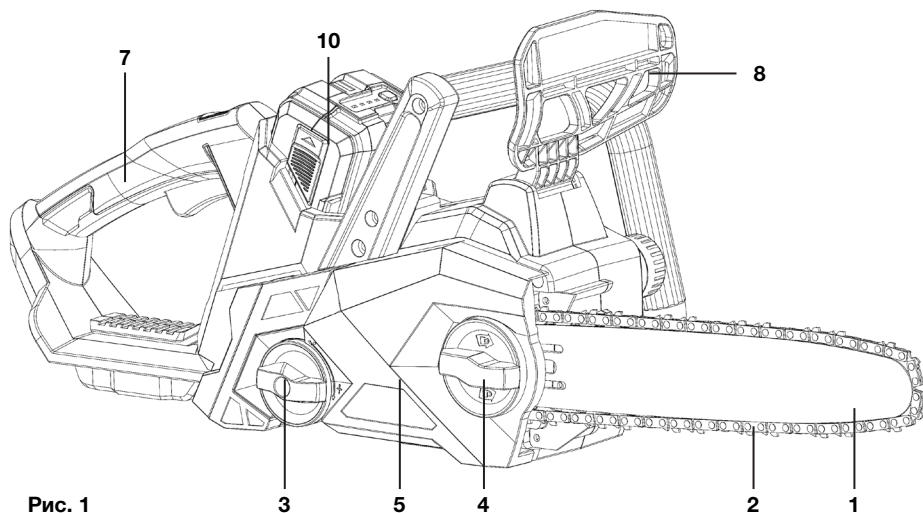


Рис. 1

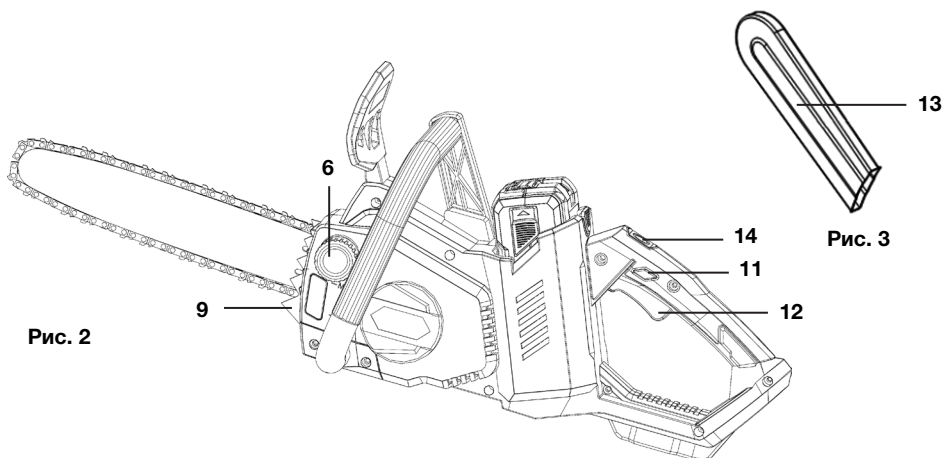


Рис. 2

Рис. 3

1. Пильная шина
2. Цепь
3. Рукоятка натяжения цепи
4. Рукоятка-фиксатор
5. Крышка
6. Колпачок маслоналивной горловины
7. Задняя ручка

8. Электромеханический тормоз цепи
9. Зубчатый металлический упор
10. Аккумуляторная батарея
11. Кнопка отключения блокировки
12. Переключатель вкл/выкл
13. Защитный чехол
14. Кнопка включения

6. Комплектация

- Пила аккумуляторная.
- Аккумулятор FA 4040
- Зарядное устройство FCH 2040
- Шина 12 дюймов.
- Цепь 1B0F 45X
- Чехол на шину.
- Руководство пользователя

Мы рекомендуем приобретать принадлежности в том же магазине, который продал вам инструмент. Используйте аксессуары хорошего качества, маркированные известной торговой маркой. Выбирайте тип в зависимости от того, какую работу вы собираетесь выполнять. Более подробную информацию см. на упаковке принадлежностей. Персонал магазина может помочь вам и дать совет.

7. Технические характеристики модели

Характеристики	FSA 1240
Напряжение аккумулятора	40 В
Скорость цепи	17 м/с
Емкость масляного бачка	180 мл
Вес (без масла, направляющей шины и пильной цепи)	4,7 кг
Направляющая шина, длина	12"
Аккумуляторная батарея	Литий-ионная – FA 2540, FA 4040
Зарядное устройство аккумулятора	FCH 2040 или FCH 5040

Информация о шуме (определяется в соответствии с ISO 22868, EN 3744):

- Средневзвешенное значение уровня звукового давления
L_{pA}: 89 дБ(А), K_{pA} = 3 дБ (А).
- Средневзвешенное значение уровня звуковой мощности
L_{wA,d}: 103 дБ(А).

Информация о вибрации (определяется в соответствии с ISO 22867):

- Значение эмиссии вибрации: a_h = 3,5 м/с², Погрешность K = 1,5 м/с².

⚠ ПРЕДУПРЕЖДЕНИЕ

Национальные законы могут ограничивать использование инструмента в связи с шумом.

Заявленное значение общей вибрации может использоваться для сравнения одного инструмента с другим, а также для предварительной оценки воздействия.

⚠ ПРЕДУПРЕЖДЕНИЕ

Значение эмиссии вибрации при фактическом использовании электроинструмента может отличаться от заявленного значения в зависимости от способов использования инструмента в соответствии со следующими примерами и другими вариациями использования инструмента:

- Как используется инструмент и режутся материалы.
- Инструмент находится в хорошем состоянии и обслуживается надлежащим образом
- Использование правильных принадлежностей для инструмента и обеспечение их остроты и хорошего состояния.
- Плотность захвата рукояток и использование любых антивибрационных приспособлений.
- И инструмент используется так, как это предусмотрено его конструкцией и данной инструкцией.

Этот инструмент может вызвать синдром вибрации руки-плеча, если его использование не контролируется должным образом. Руки могут стать вялыми и онемевшими.

⚠ ПРЕДУПРЕЖДЕНИЕ

Чтобы быть точной, оценка уровня воздействия в фактических условиях использования должна также учитывать все части рабочего цикла, такие как время, когда инструмент выключен и когда он работает вхолостую, но фактически не выполняет работу. Это может значительно снизить уровень воздействия в течение всего рабочего периода.

- Помогите свести к минимуму риск воздействия вибрации.
- Обслуживайте данный инструмент в соответствии с данной инструкцией и поддерживайте его в хорошо смазанном состоянии (при необходимости).
- Если инструмент будет использоваться регулярно, приобретите антивибрационные принадлежности.
- Не эксплуатируйте инструмент при температуре менее 5°C.

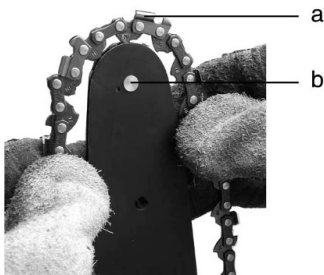
8. Сборка и эксплуатация

⚠ ПРЕДУПРЕЖДЕНИЕ

Помните! При очистке, смазке, обслуживании и т.п. всегда извлекайте аккумулятор.

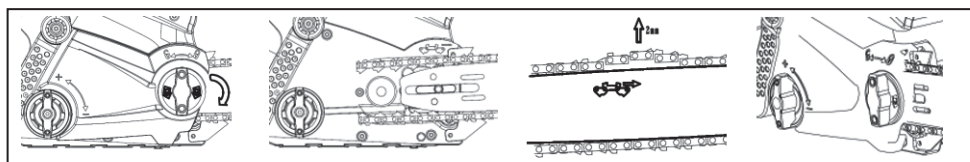
8.1. Сборка / замена направляющей шины и цепи

- Цепь должна быть установлена на направляющей шине таким образом, чтобы режущие кромки резцов (а) были направлены в сторону движения цепи.



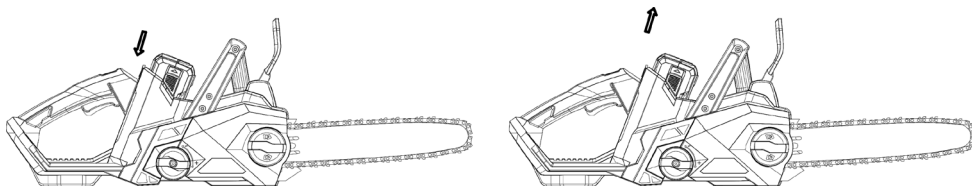
- Держите направляющую шину носом вверх и установите пильную цепь так, чтобы звездочки направляющей шины вошли в звенья цепи, а нижние части приводных звеньев оказались в пазах шины. Цепь правильно натянута, если ее еще можно поднять на 2-4 мм. Направление вращения пильной цепи указано двумя стрелками на крышке ведущей звездочки.

8.2. Сборка цепи и пильной шины



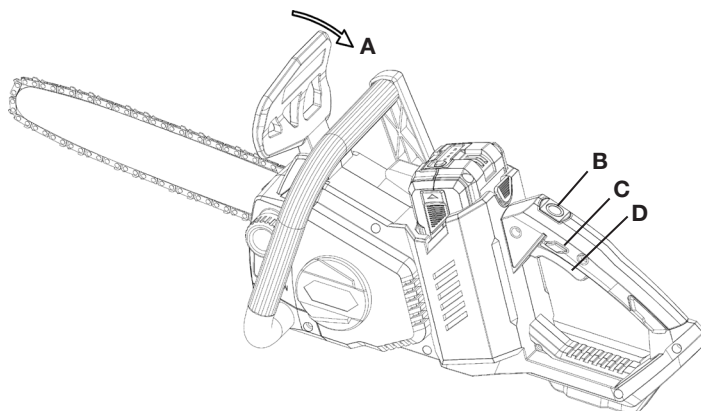
- Аккуратно распакуйте все детали.
- Поместите цепную пилу на любую подходящую ровную поверхность так, чтобы двигатель был направлен вниз.
- Установите цепь на ведущую звездочку и направьте пильную шину. Чтобы крепежный болт вошел в паз пильной шины. Проверьте правильность посадки всех деталей и удерживайте цепь и пильную шину в ровном положении.
- Установите крышку. Убедитесь, что стрелки все еще выровнены
- Используйте рукоятку натяжения цепи, чтобы добиться правильного натяжения цепи. Окончательно затяните ручку крышки звездочки.

8.3. Сборка аккумуляторной батареи



- Поместите аккумуляторную батарею (10), как показано выше. Не касайтесь заостренных частей пилы.

8.4. Начало эксплуатации



1. Проверьте заряд аккумулятора, снятия чехла шины, правильность сборки цепи, и уровень масла.
2. Введите механический тормоз в положение «Откл» (рисунок выше, положение «А») для этого потяните тормоз к прорезиненной ручке.
3. При подключении питания, Вы услышите звуковой сигнал от кнопки - переключателя (В). Кнопка переключатель (В) является дополнительной системой защиты от случайного запуска.
4. Нажмите на кнопку переключатель (В) Кнопка переключатель должна загореться зелёным цветом. Если происходит мигание кнопки, то возможны какие-то проблемы.
5. Нажмите и удерживайте на переключатель блокировки (С) нажмите на основной выключатель (D). И можете приступить к работе.

9. Смазка

⚠ ВАЖНО

Цепная пила не поставляется заправленной маслом. Перед использованием необходимо залить масло. Рекомендуется использовать FUBAG SUPER CHAIN. Никогда не эксплуатируйте цепную пилу без масла для цепи или при пустом масляном бачке, так как это приведет к серьезным повреждениям изделия.

Срок службы цепи и режущая способность зависят от оптимальной смазки. Поэтому во время работы цепь автоматически смазывается маслом через маслоотвод.



FSA 1240

1. Установите цепную пилу на любой подходящей поверхности крышкой маслозаливной горловины вверх.
2. Очистите область вокруг крышки маслозаливной горловины тканью и открутите крышку.
3. Не вынимайте фильтрующий элемент во время заливки.
4. Добавляйте масло для цепной пилы, пока резервуар не заполнится.
5. Во избежание попадания грязи или мусора в масляный бак, установите на место крышку маслозаливной горловины (4) и затяните ее.

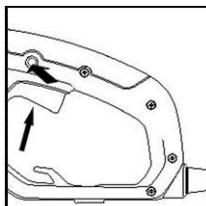
⚠ ВАЖНО

- Для вентиляции масляного резервуара между крышкой маслозаливной горловины и сетчатым фильтром предусмотрены небольшие воздушные каналы, во избежание утечки убедитесь, что инструмент находится в горизонтальном положении (крышка маслозаливной горловины (4) вверх), когда он не используется.
- Важно использовать только рекомендованное масло, чтобы избежать повреждения цепной пилы. Никогда не используйте переработанное/старое масло. Использование не сертифицированного масла приведет к аннулированию гарантии.

10. Эксплуатация

10.1. Включение и выключение

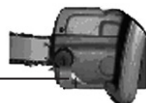
- Для включения инструмента см. пункт 8.4, для отключения инструмента, достаточно опустить выключатель (D) в исходное положение. Для защиты от случайного включения, опустите переключатель блокировки (C). После 30 секунд бездействия, инструмент войдет в режим защиты от случайного включения. Кнопка индикатор (B) погаснет. Для повторного включения пилы, необходимо нажать на кнопку индикатор (B) и пила готова к работе.



10.2. Заправка масляного резервуара

- Проверяйте указатель уровня масла перед запуском и регулярно во время работы. Долейте масло при низком уровне. Заправки масляного бачка хватает примерно на 16 минут, в зависимости от интенсивности пиления и остановок. Проверяйте натяжение новой замененной цепи примерно каждые 10 минут во время работы. Помните, запрещается проверять натяжение цепи в работе! Перед проверкой, обязательно извлеките аккумулятор.

указатель
уровня масла

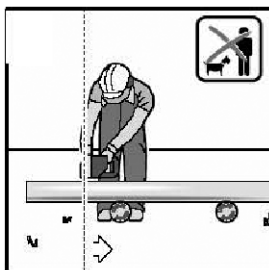


10.3. Устройства для защиты от отдачи на этой пиле

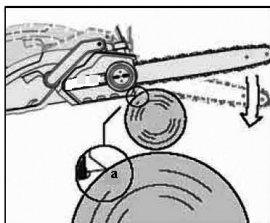
- Эта пила имеет цепь с низкой отдачей и пильную шину с уменьшенной отдачей. Оба элемента снижают вероятность отдачи. При использовании этой пилы отдача все еще может возникать.
- Следующие шаги позволят снизить риск отдачи.
- Для захвата пилы во время работы используйте обе руки. Держите пилу крепко. Большие пальцы рук должны обхватывать ручки пилы.
- Все защитные элементы на пиле должны быть установлены. Убедитесь, что они работают правильно.
- Не выходите за пределы диапазона безопасных движений и не режьте выше уровня плеч.
- Все время необходимо сохранять прочную опору и равновесие.
- Стойте немного слева от пилы. Это удерживает ваше тело от нахождения на прямой линии с цепью.
- Не позволяйте носу направляющей шины касаться чего-либо при движении цепи.
- Никогда не пытайтесь распилить два бревна одновременно. Распиливайте только одно бревно за раз.
- Не погружайте нос направляющей шины и не пытайтесь выполнять врезание (сверление в древесине с помощью носа направляющей шины).
- Следите за смещением древесины или другими силами, которые могут защемить цепь.
- Будьте предельно осторожны при повторном входе в предыдущий разрез.
- Используйте цепь с низкой отдачей и направляющую шину, входящие в комплект поставки данной цепной пилы.
- Никогда не используйте тупую или ослабленную цепь. Следите за остротой цепи и правильным натяжением.

10.4. Общие рекомендации

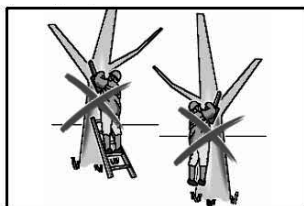
- Используйте цепную пилу только при надежной опоре. Держите цепную пилу у правой стороны тела.



- Цепь должна работать на полной скорости до соприкосновения с деревом. Используйте зубчатый упор, чтобы закрепить пилу на древесине перед началом резки. Используйте зубчатый упор в качестве точки опоры «а» во время резки.



- Не работайте цепной пилой на полностью вытянутых руках, не пытайтесь пилить трудно-доступные места или делать это на лестнице. Никогда не используйте цепную пилу выше уровня плеч.



10.5. Техобслуживание пилы и защита от отдачи

- Следуйте инструкциям по техническому обслуживанию, приведенным в данном руководстве. Правильная очистка пилы и цепи, а также обслуживание направляющей шины могут снизить вероятность отдачи. Осматривайте и обслуживайте пилу после каждого использования. Это увеличит срок службы вашей пилы.

⚠ ВАЖНО

Даже при правильной заточке риск отдачи может возрастать с каждой заточкой.

11. Техобслуживание и хранение

1. Извлекайте аккумуляторную батарею из цепной пилы, когда она не используется
 - Перед перемещением с одного места на другое перед обслуживанием
 - Перед заменой принадлежностей или навесного оборудования, например, пильной цепи и защитного кожуха
2. Осматривайте цепную пилу до и после каждого использования. Внимательно проверьте пилу, не поврежден ли защитный кожух или другая деталь. Проверьте, нет ли повреждений, которые могут повлиять на безопасность оператора или работу пилы. Проверьте выравнивание или сцепление движущихся частей. Проверьте наличие неисправных или поврежденных деталей. Не используйте цепную пилу, если повреждения влияют на безопасность или работу. Устраните повреждения в авторизованном сервисном центре.
3. Бережно обслуживайте цепную пилу.
 - Никогда не подвергайте пилу воздействию дождя.
 - Следите за остротой, чистотой и смазкой цепи для лучшей и безопасной работы.
 - Для заточки цепи выполните действия, описанные в данном руководстве.
 - Ручки должны быть сухими, чистыми, без масла и жира.
 - Следите за тем, чтобы все винты и гайки были затянуты.

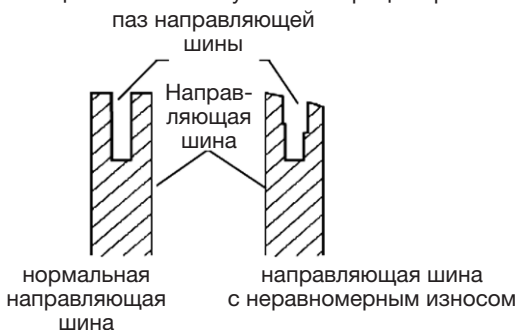
- При обслуживании используйте только идентичные заменяемые детали.
- Когда цепная пила не используется, всегда храните ее на высоком или закрытом месте, недоступном для детей, в сухости.

11.1. Замена пильной цепи/пильной шины

- Заменяйте цепь, когда резцы слишком изношены для заточки или когда цепь ломается. Используйте для замены только цепи, указанные в данном руководстве. При замене цепи всегда устанавливайте новую ведущую звездочку. Это обеспечит правильное движение цепи.
- Перед заточкой цепи осмотрите направляющую шину. Изношенная или поврежденная направляющая шина небезопасна. Изношенная или поврежденная направляющая шина приведет к повреждению цепи. Это также усложнит процесс резки.
- Установите фиксатор натяжения в новую шину, затянув винт по часовой стрелке. Выступ фиксатора (а) должен быть установлен в отверстие шины.

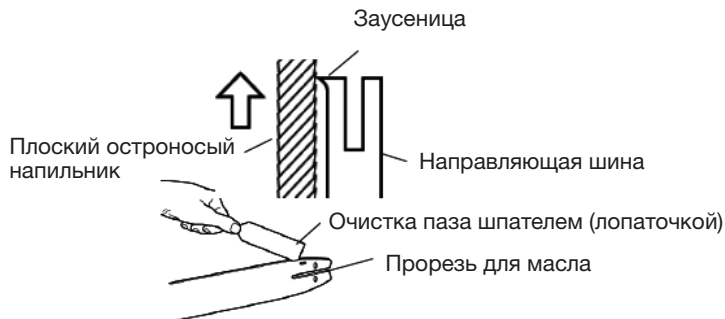
11.2. Уход за направляющей шиной

- Неравномерный износ шины является причиной большинства проблем с направляющими. Неправильная заточка резцов цепи и ограничителя глубины зарезания часто являются причиной этого. При неравномерном износе шины расширяется паз направляющей шины. Это вызывает стук цепи и выскакивание заклепок. Пила не будет пилить ровно. В этом случае замените направляющую шину.
- Перед заточкой цепи осмотрите направляющую шину. Изношенная или поврежденная направляющая шина небезопасна. Изношенная или поврежденная направляющая шина приведет к повреждению цепи. Это также усложнит процесс резки.



11.3. Обычное обслуживание направляющей шины

- Снимите направляющую шину с цепной пилы.
- Периодически удаляйте опилки из паза направляющей шины. Используйте шпатель или проволоку.



3. Очищайте пазы для масла после каждого дня использования.

4. Удалите заусенцы с боковых сторон направляющей шины. Используйте плоский напильник, чтобы сделать боковые края квадратными.

Замените направляющую планку, если:

- шина погнута или треснута.
- внутренний паз шины сильно изношен.

⚠ ПРИМЕЧАНИЕ

При замене направляющей шины информацию о замене см. в разделе Запасные части и принадлежности. См. Список деталей для правильной (шины).

11.4. Заточка пильной цепи

⚠ ПРЕДУПРЕЖДЕНИЕ

- Перед обслуживанием извлеките аккумуляторную батарею из цепной пилы. При контакте тела с движущейся цепью возможны тяжелые травмы или смерть.
- Режущие кромки цепи острые. При работе с цепью используйте защитные перчатки.

Следите за остротой цепи. Ваша пила будет резать быстрее и безопаснее. Не заточенная цепь приводит к чрезмерному износу звездочки, направляющей шины, цепи и двигателя. Если вам приходится вдавливать цепь в дерево, а при резке образуются только опилки с небольшим количеством крупной стружки, значит, цепь затупилась.

Для заточки обращайтесь к агенту по обслуживанию клиентов или в авторизованный сервисный центр.

11.5. Защита окружающей среды



Данное изделие помечено символом, относящимся к удалению электрических и электронных отходов. Это означает, что данное изделие не должно выбрасываться вместе с бытовыми отходами, а должно быть возвращено в систему сбора, соответствующую Европейской директиве 2002/96/CE. Затем оно будет переработано или демонтировано, чтобы уменьшить воздействие на окружающую среду. Электрическое и электронное оборудование может представлять опасность для окружающей среды и здоровья человека, поскольку содержит вредные вещества.

12. Поиск и устранение неисправностей

Признак	Возможная причина	Возможные действия
Цепная пила не работает.	Сел аккумулятор.	Зарядите аккумуляторную батарею или замените на новую.
	Перегрев аккумулятора.	Необходимо охладить аккумулятор в прохладном месте.
Цепная пила работает с перебоями.	Слабый контакт.	Проверьте чистоту контактов на аккумуляторе, если это не помогло, необходимо обратиться в сервисный центр Fubag.
	Неисправность внутренней проводки.	
	Неисправен переключатель вкл./выкл.	
Сухая цепь.	Отсутствие масла в резервуаре.	Долейте масло.
	Засорено вентиляционное отверстие в крышке маслосливной горловины.	Очистите крышку.
	Засорен масляный канал.	Очистите масловыпускной проход.
Торможение/работа с отдачей. Опущен тормоз.	Тормоз не останавливает цепь.	Необходимо обратиться в сервисный центр Fubag.
Цепь/пильная шина перегревается.	Отсутствие масла в резервуаре.	Долейте масло.
	Засорено вентиляционное отверстие в крышке маслосливной горловины.	Очистите крышку.
	Засорен масляный канал.	Очистите масловыпускной проход.
	Цепь чрезмерно натянута.	Отрегулируйте натяжение цепи. Рекомендации описаны в данной инструкции.
	Затупившаяся цепь.	Заточите цепь или замените ее.
Цепная пила отскакивает, вибрирует, не пилит должным образом.	Натяжение цепи слишком слабое.	Отрегулируйте натяжение цепи. Рекомендации описаны в данной инструкции.
	Тупая цепь.	Заточите цепь или замените ее.
	Цепь изношена.	Замените цепь.
	Зубья цепи направлены в неправильном направлении.	Переустановите цепь в правильном направлении.

13. Гарантийные обязательства

Срок службы оборудования – 5 лет.

Срок службы аккумулятора – 2 года.

Гарантийный срок на оборудование указывается в прилагаемом сервисном талоне.

Гарантия относится к дефектам в материалах и узлах и не распространяется на компоненты, подверженные естественному износу и работы по техническому обслуживанию.

Гарантийному ремонту подлежат только очищенные от пыли и грязи аппараты в заводской упаковке, полностью укомплектованные, имеющие инструкцию по эксплуатации, гарантийный талон с указанием даты продажи, при наличии штампа магазина, заводского номера и оригиналов товарного и кассового чеков, выданных продавцом.

В течение гарантийного срока Сервисный центр устраняет за свой счёт выявленные производственные дефекты. Производитель снимает свои гарантийные обязательства и юридическую ответственность при несоблюдении потребителем инструкций по эксплуатации, самостоятельной разборки, ремонта и технического обслуживания аппарата, а также не несет никакой ответственности за причиненные травмы и нанесенный ущерб.

Момент начала действия гарантии определяется кассовым чеком или квитанцией, полученными при покупке. Сохраните эти документы.

Гарантийные обязательства не распространяются на части, подлежащие естественному износу, на случаи несоблюдения указаний руководства по эксплуатации, на повреждения вследствие некавалифицированного обращения, подключения, обслуживания или установки, а также на повреждения со стороны внешних факторов.

СЕРВИСНЫЙ ТАЛОН

Внимание! Талон недействителен без печати продавца и при наличии незаполненных белых полей

Модель и краткое
наименование изделия

Шифр/код/артикул
изделия

Заводской номер изделия
(при его отсутствии – код изготовителя)

S/N

Название фирмы-покупателя/
Ф.И.О. покупателя (для частных лиц)

Название
фирмы-продавца

Подпись продавца

Дата продажи

« ____ » _____ 20__ г.

Место для печати или штампа продавца

Настоящим подтверждаю приёмку мной исправного изделия, указанного в настоящем Сервисном талоне, в полной комплектности, соответствующей предоставленной вместе с изделием инструкции по эксплуатации (на русском языке) и выражаю свое согласие с условиями гарантийного и сервисного обслуживания, указанными в настоящем Сервисном талоне. Изделие осмотрено мной, и его работоспособность проверена в моем присутствии, видимых повреждений не выявлено. Со всеми техническими характеристиками изделия, его функциональными возможностями и правилами эксплуатации ознакомлен(а).

✓

Подпись покупателя

Срок сервисного обслуживания **24** месяца с даты продажи

Сервисный случай №1

Дата получения:

« ____ » _____ 20__ г.

Дата выдачи:

« ____ » _____ 20__ г.

Подпись мастера и штамп мастерской

Вид поломки:

Сервисный случай №2

Дата получения:

« ____ » _____ 20__ г.

Дата выдачи:

« ____ » _____ 20__ г.

Подпись мастера и штамп мастерской

Вид поломки:

ВНИМАНИЕ: перед тем, как приступить к эксплуатации оборудования, необходимо произвести подготовительные работы (в том числе первый пуск) согласно инструкции по эксплуатации. В противном случае гарантия не будет иметь силы. **Гарантия действительна только на территории Российской Федерации и стран Таможенного Союза.**

1. Для сервисного ремонта оборудования, приобретенного юридическим лицом, необходимо предоставить акт рекламации, подписанный руководителем организации и заверенный оригинальной печатью организации. Акт рекламации должен содержать следующие пункты: название и реквизиты организации; время и место составления акта; фамилии лиц, составивших акт, и их должности (не менее 3-х человек); время ввода оборудования в эксплуатацию; условия эксплуатации (характер выполняемых работ, количество отработанных часов до выявления неисправности, перечень проводимых регламентных работ); подробное описание выявленных недостатков и обстоятельств, при которых они обнаружены; заключение комиссии о причинах неисправности.

2. Акт рекламации на оборудование, приобретенное частным лицом, заполняется в сервисной мастерской.

3. Оборудование для сервисного ремонта принимается только в чистом виде. Обращаем ваше внимание, что при поступлении оборудования в сервисный центр (мастерскую) должны быть в наличии все комплектующие, включая соединительные кабели, аксессуары и расходные материалы. Для сервисного ремонта необходимо предъявить правильно заполненный данный талон. Обязательное наличие печати торгового предприятия и даты продажи оборудования. В случае поступления оборудования в сервисный центр без правильно заполненного сервисного талона, или в отсутствии талона, ремонт будет производиться платно.

4. Претензии по качеству оборудования принимаются в пределах срока, указанного в сервисном талоне. Для бензиновых электростанций, электростанций с дизельным двигателем с воздушным охлаждением и скоростью вращения 3 000 об/мин претензии по качеству оборудования принимаются в пределах срока, указанного в сервисном талоне, или при наработке не более 500 моточасов, что наступит ранее. При отсутствии даты продажи, срок исчисляется с даты изготовления или с даты отгрузки от производителя.

5. Предметом гарантии не является неполная комплектация, которая могла быть обнаружена при продаже оборудования. Претензии от третьих лиц не принимаются.

6. Сервисные обязательства не распространяются на неисправности оборудования, возникшие в результате:

- несоблюдения пользователем предписаний инструкции по эксплуатации и условий данного талона;
- механического повреждения, вызванного внешним воздействием;
- применения оборудования не по назначению;
- стихийного бедствия;
- неблагоприятных атмосферных и иных внешних воздействий на оборудование, таких как дождь, снег, повышенная влажность, нагревание, агрессивные среды, несоответствие параметров питающей электросети указанным на оборудование;
- использования принадлежностей, расходных материалов (в т.ч. топлива, топливных смесей, масел и смазок, не подходящих по условиям эксплуатации) и запчастей, не рекомендованных или не одобренных производителем;
- наличия внутри оборудования посторонних предметов, насекомых, пыли, материалов и отходов производства, наличия на внутренних электронных компонентах токопроводящего налета и металлизированной пыли;
- естественного, нормального износа деталей;
- повреждений, возникших в результате небрежной транспортировки и хранения.

7. Сервисные обязательства не распространяются:

- на оборудование, подвергнувшееся вскрытию, ремонту или модификации вне уполномоченной сервисной мастерской;
- на оборудование, не прошедшее в процессе эксплуатации (хранения) соответствующее техобслуживание и/или профилактические работы, в сроки, указанные в руководстве по эксплуатации, в том числе на неисправности возникшие вследствие не затянутых или не обжатых силовых клемм на контактах и использование силовых электрокабелей без специальных клемм или наконечников;
- на быстроизнашиваемые принадлежности, расходные материалы, узлы и запчасти, такие как приводные ремни, шкивы, уплотнения, сальники, манжеты, пневмоцилиндры, пневмоклапаны, регуляторы давления, транспортные колёса, угольные щетки, резиновые амортизаторы, ручные стартеры, фильтры, ножи, пилки, абразивы, диски, сверла, буры, зажимные патроны, свечи зажигания, глушители, лампочки, аккумуляторы, предохранители, предохранительные и трансмиссионные муфты, шпонки, распилители, форсунки и т.д.;
- на комплектующие и аксессуары поставляющиеся в комплекте с оборудованием и не нарушающие его целостности, которые имеют отдельный гарантийный срок 14 дней.
- на неисправности, возникшие в результате перегрузки оборудования, повлекшей выход из строя электродвигателя, генератора или других узлов и деталей. К безусловным признакам перегрузки относятся, помимо прочих: появление цветов побелости, деформация или оплавление деталей и узлов, потемнение или облуживание изоляции проводов электродвигателя под воздействием высокой температуры, залегание поршневых колец, задиры, потертости цаприны на рабочей поверхности цилиндра и поверхности поршня, разрушение или оплавление опорных подшипников и вкладышей цилиндра-поршневой группы, одновременное перегорание ротора и статора, обеих обмоток статора, разрушение предохранительных и трансмиссионных муфт, шпонки, шестерен, разрушение (перегорание) предохранителей;
- на оборудование, эксплуатировавшееся в неблагоприятных условиях (механические примеси в воде, повышенная запыленность воздуха и т.п.) и/или с применением некачественных горюче-смазочных материалов;
- на оборудование с поврежденным, или замененным вне уполномоченной сервисной мастерской, сетевым кабелем;
- на оборудование с удаленным, стертým или измененным заводским номером, а также если данные на оборудование не соответствуют данным в талоне;
- на профилактическое и техническое обслуживание оборудования, например, чистку, смазку, регулировку.

8. Данный талон дает пользователю оборудования право на бесплатный сервисный ремонт (устранение недостатков, возникших по вине производителя) в течение срока, указанного в талоне. В случаях, когда в соответствии с положениями Закона «О защите прав потребителей» возможен возврат товара (оборудования) с недостатками, срок, в течение которого оборудование с недостатками может быть возвращено продавцу (гарантийный срок) составляет 14 дней. Возвращаемое оборудование должно иметь необходимую комплектацию. Для сервисного ремонта необходимо предъявить правильно заполненный талон сервисного обслуживания с печатью торгового предприятия и датой продажи.

АДРЕСА СЕРВИСНЫХ ЦЕНТРОВ:

Архангельск: ул.Тимме, д.23, тел.: (8182)27-00-49, 29-35-86; **Астрахань:** ул.Сен-Симона, д.42, оф.46, тел.: (8512)38-28-67, 38-35-84; **Барнаул:** ул.Павловский тракт, д. 63А, тел.: (3852)69-07-47, 22-94-95; **Белгород:** ул.Челюскинцев, д.55А, тел.: (4722)35-71-33, 35-71-16; **Брянск:** ул.Красноармейская, д.103; ул.Ульянова, д.36; ул.Флотская, д.99А, тел.: (74832)31-12-12; **Владивосток:** ул.Борисенко, д.34, тел.: (423) 263-75-02; **Владимир:** пос.РТС, д.1, тел.: (4922)60-01-88; **Волгоград:** ул.Козловская, д.20, тел.: (8442)94-52-49; **Вологда:** ул.Октябрьская, д.51, тел.: (8172) 52-85-52; **Воронеж:** ул.Текстильщиков, д. 2«3», тел.: (473)261-96-35; **Екатеринбург:** ул.Нагорная, д.12, оф.312, тел.: (343)319-51-27, 319-51-26, 380-53-64; **Иваново:** ул.Кузнецова, д.112, тел.: (4932)49-79-79; **Иркутск:** ул.Вьюжная, д.2А, тел.: (3952)69-14-42; **Казань:** ул.Адоратского, д.3, тел.: (843)560-43-90; **Калининград:** ул.Тельмана, д.82-2, тел.: (40161)68-82-22; **Калуга:** ул.Тульская, д.102, оф.27, тел.: (4842)22-03-80, 75-17-53; **Кемерово:** ул.Тухачевского, д.40, тел.: (3842)76-74-97; **Киров:** ул.Ленина, д.54, тел.: (8332)35-80-24, (909)719-76-76; **Кострома:** ул.Калиновская, д.22/41, оф.46, тел.: (903)895-28-03; **Краснодарский край:** пос.Южный, ул.Северная, д.8А, тел.: (861)256-75-39; **Краснодар:** п.Березовый, ул.Карла Гусника, д.17/20, тел.: (861)277-37-62, 225-00-90; **Красноярск:** ул.Прашютная, д.15, тел.: (391)261-98-99, 261-98-95; **Курск:** ул.Ленина, д.12, оф.309, тел.: (4712)51-20-10, 51-02-01; ул.Красная пл., д.2/4, оф.76, тел.: (4712)70-20-47; **Липецк:** ул.Студеновская, д.126, тел.: (4742)56-92-00, 56-93-00; **Магадан:** ул.Кожзаводская, д.1/24, тел.: (4132)60-51-50; **Мурманск:** ул.Свердлова, д.9Б, тел.: (815)231-35-96; **Елабуга:** ул.Пролетарская, д.38, оф.23, тел.: (8552)40-80-40, 40-00-55; **Нижевартовск:** ул.Ленина, д.16, тел.: (3466)24-52-52, 41-11-88, 41-11-99; **Нижний Новгород:** ул.Полтавская, д.32, тел.: (831)416-78-80, 416-78-70; **Новокузнецк:** ул. Вокзальная, д.32, тел.: (3843)72-35-54, (923)623-60-02; **Новосибирск:** Мочищенское шоссе, д.1/1, тел.: (383)399-12-91, 213-52-71; **Омск:** ул.70 лет Октября, д.10/3, тел.: (3812)70-10-06, 70-10-09, 58-07-80; **Орел:** ул.Курская, д.83, тел.: (4862)54-12-12 доб.132 114; **Оренбург:** пр-т Дзержинского, д.2А, тел.: (83532)56-11-44, 37-03-70; **Орск:** ул.Новосибирская, д.211, тел.: (83537)28-15-29; **Пенза:** ул.Володарского, д.2, оф.112, тел.: (8412)63-64-95, 63-64-96, 29-37-21; **Пермь:** ул.Дзержинского, д.17, тел.: (342)237-16-80, 237-15-60; **Петропавловск-Камчатский:** Северо-Восточное шоссе, д.48, тел.: (9638)31-50-63; **Псков:** ул.Первомайская, д.33, тел.: (8112)72-45-55; **Ростов-на-Дону:** ул.Войкова, д.136-138, тел.: (863)207-94-07; **Рязань:** 196 км Окружная дорога, д.12/7, тел.: (4912)99-79-82; **Самара:** 4-й проезд, д.66, тел.: (846)342-52-61; **Санкт-Петербург:** ул. Софийская, д.14, тел.: (812)269-06-45; **Саратов:** 1-ый Сторожевой проезд, д.11/244, тел.: (8452)72-31-71, (964)252-37-73; **Смоленск:** ул.Новоленинградская, д.16, тел.: (84812)27-97-27, 27-31-25, 27-31-35; **Ставрополь:** 2-й Юго-Западный проезд, д.1А, тел.: (8652)64-02-01; **Сургут:** Нефтеюганское шоссе, д.5, тел.: (3462)62-96-66; **Таганрог:** пер. Биржевой спуск, дом 8-1, тел.: (928)604-78-70; **Тамбов:** ул.Студенческая, д.12, тел.: (4752)71-15-40, 71-02-16; **Тверь:** ул.Индустриальная, д.6/2, тел.: (4822)47-58-20, 47-58-12; **Тула:** ул.Степанова, д.148, тел.: (4872)70-22-24; ул.Коминтерна, д.24, тел.: (4872)55-87-21; **Тюмень:** ул. 30 лет Победы, д.27, оф.105, тел.: (3452)69-67-16; **Улан-Удэ:** пр. Автомобилистов, д.4Б, тел.: (3012)42-80-81; **Ульяновск:** Московское ш., д.17, тел.: (8422)61-27-32, 65-83-83; **Уссурийск:** ул.Советская, д.77, тел.: (4234)33-34-89; **Уфа:** ул.Пугачева, д.186, тел.: (347) 274-08-05, 274-08-06, 274-06-51; **Хабаровск:** пер.Гаражный, д.28Б, тел.: (4212)47-77-71; **Чебоксары:** ул.Калинина, д.109/1, оф.404, тел.: (8352)63-08-76, (902)328-02-15; **Челябинск:** ул. Молодогвардейцев, д.7/3, тел.: (7351)220-74-05; **Южно-Сахалинск:** пер.Солнечный, д.2, тел.: (42422) 72-40-45, 72-73-88; **Якутск:** ул.Дзержинского, д.52/3, тел.: (4112)40-11-00, 47-38-88; **Ярославль:** ул.Магистральная, д.14, оф.312, тел.: (4852)45-76-72, 45-87-91

Центральная диспетчерская сервисной службы (495) 660-66-06

**В связи с постоянным увеличением числа Сервисных Центров,
смотрите полный список на www.fubag.ru**